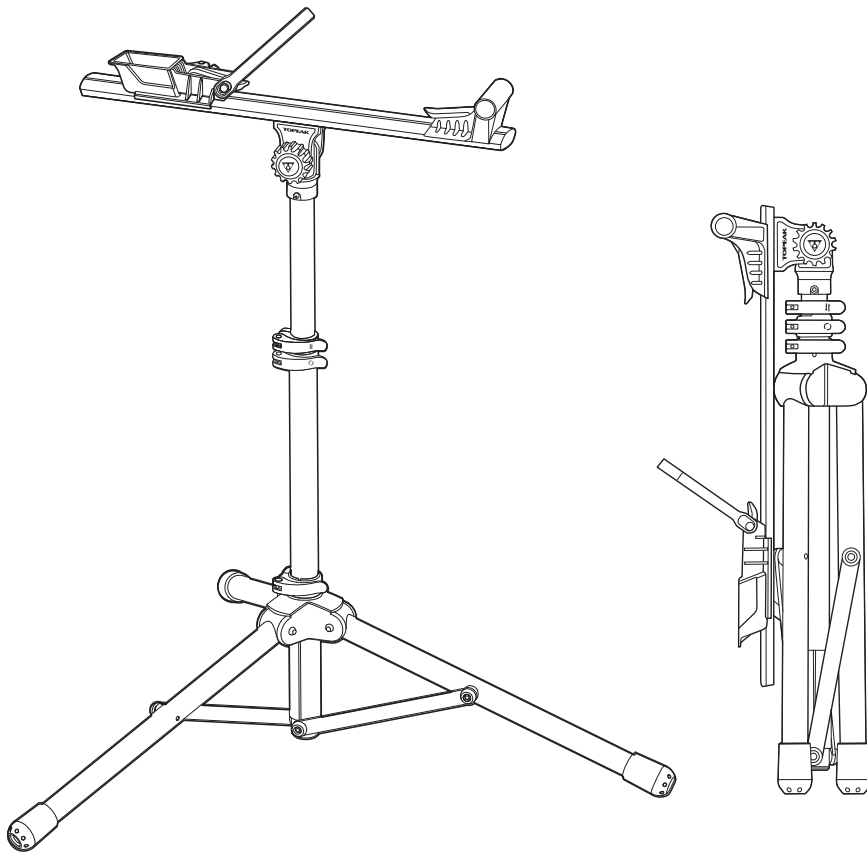




PREPSTAND™ X

PREPARE TO RIDE

EN | DE | FR | ES | PL | JP | KR | CH



Please Read All Instructions Before First Use
Gebrauchsanweisung Bitte Vor Der Ersten Nutzung Lesen
Veuillez lire toutes les instructions avant la première utilisation
Por favor leer las instrucciones antes del primer uso
Przed pierwszym użyciem przeczytaj instrukcję
ご使用になる前にこの説明書をよくお読みください
최초 사용 전에 모든 지침을 읽으십시오.
第一次使用前請詳閱說明書

TABLE OF CONTENTS

INHALTSVERZEICHNIS / FONCTIONNALITÉS / TABLA DE CONTENIDOS / SPIS TREŚCI / 目次 / 목차 / 索引

02-04 : DETAILED PARTS DESCRIPTION / ÜBERSICHT / DESCRIPCIÓN DETALLADA DE LAS PIEZAS / DESCRIPTION DÉTAILLÉE DES PIÈCES / SZCZEGÓŁOWY OPIS CZĘŚCI / パーツ詳細 / 제품 상세 명칭 / 零件明細

KEY FEATURES / INHALTSVERZEICHNIS / KEY FEATURES / CARACTERÍSTICAS PRINCIPALES / NAJWAŻNIEJSZE CECHY / 主な機能 / 주요 특징 / 主要特色

05 : BASIC ADJUSTMENTS / INHALTSVERZEICHNIS / RÉGLAGES DE BASE / AJUSTES BASICOS / PODSTAWOWE REGULACJE / 基本的な調節機能 / 기본 조정 / 基本調整功能介紹

ASSEMBLY / AUFBAU / MONTAGE / MONTAJE / MONTAŻ / ASSEMBLY / 組立方法 / 조립 / 組裝

06 : MAIN UNIT ASSEMBLY / MONTAGESCHLITTEN AUFKLAPPEN / ASSEMBLAGE DE L'UNITÉ CENTRALE / MONTAJE DE LA UNIDAD PRINCIPAL / MONTAŻ GŁÓWNEGO ELEMENTU / メインユニットの組み立て / 메인 거치대 조립 / 組裝主支撐架

07 : SUPPORT LEG ASSEMBLY / STANDBEINE AUSEINANDERFALTEN / ASSEMBLAGE DES SUPPORT DE PIEDS / MONTAJE DEL SOPORTE PARA LAS PATAS / MONTAŻ PODSTAWY / サポートレッグの組み立て / 보조 다리 조립 / 組裝腳架

08 : EXTENSION TUBE ADJUSTMENT / HÖHENEINSTELLUNG / RÉGLAGE HAUTEUR DU PIED / AJUSTE DEL TUBO DE EXTENSION INSTALACIÓN / REGULACJA RURY PRZEDŁUŻAJĄCEJ / 伸縮パイプの高さ調節 / 확장 튜브 조정 / 伸縮桿調整

INSTALLATION / HÖHENEINSTELLUNG / INSTALLATION / INSTALACIÓN / INSTALACJA / 使用方法 / 설치 / 安裝

09 : INSTALL BIKE ON MAIN UNIT / FAHRRAD AUF MONTAGESCHLITTEN BEFESTIGEN / INSTALLER LE VÉLO SUR L'UNITÉ CENTRAL / INSTALAR LA BICICLETA EN LA UNIDAD PRINCIPAL / INSTALACJA ROWERU NA GŁÓWNYM ELEMENTCIE / 메인ユニットへの自転車の固定 / 메인 거치대에 자전거 설치 / 安裝自行車於主支撐架

10 : INSTALL FRONT FORK ON MAIN UNIT / GABEL AUF MONTAGESCHLITTEN BEFESTIGEN / INSTALLER LA FOURCHE SUR L'UNITÉ CENTRALE / INSTALAR LA HORQUILLA DELANTERA EN LA UNIDAD PRINCIPAL / INSTALACJA PRZEDNIEGO WIDELCA / 메인ユニットへのフロントフォーク의固定 / 메인 거치대에 프론트 포크를 설치 / 安裝前叉於主支撐架

11-12 : FIX BIKE WITH BOTTOM BRACKET STRAP / FAHRRAD MIT TRETLAGERSTRAP FIXIEREN / FIXER LE VÉLO À L'AIDE DE LA SANGLE POUR BOITIER DE PÉDALIER / FIJAR LA BICICLETA CON LA CORREA DE SOPORTE INFERIOR / ZABEZPIECZANIE ROWERU / ボトムブラケットストラップでの自転車の固定 / BB 스트랩으로 자전거 고정 / 使用五通固定束帶固定車架

13 : INSTALL DUMMY REAR HUB & CHAIN HOLDER / DUMMYNABE & KETTENHALTER EINBAUEN / INSTALLER LA FIXATION DU MOYEUR ARRIÈRE ET LE GUIDE DE CHAÎNE / INSTALAR EJE TRASERO Y EL SOPORTE DE LA CADENA DESMONTAJE / MONTAŻ ATRAPY PIASTY & UCHWYTU ŁAŃCUCHA / 님미리아하브&체인홀더의取り付け / 데미 리어 허브 및 체인 홀더 설치 / 安裝替代後花鼓與鏈條固定座

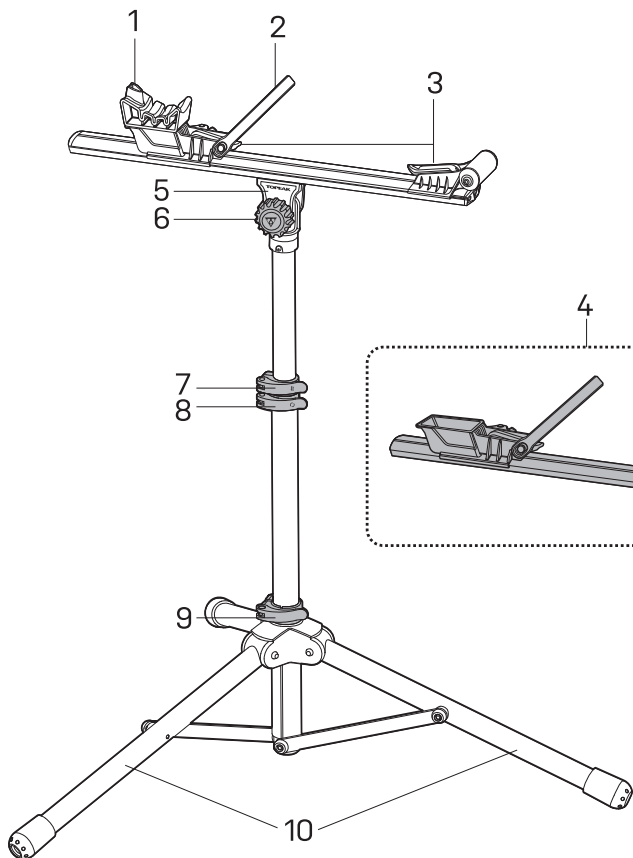
DISASSEMBLY / ABBAU / DÉASSEMBLAGE / DESMONTAJE / DEMONTAŻ / DISASSEMBLY / 收納方法 / 분해 / 收合

14 : FOLD SUPPORT LEG ASSEMBLY / STANDBEINE ZUSAMMENFALTEN / REPLIER LE SUPPORT POUR L'ASSEMBLAGE DES PIEDS / PLEGAR PATA DE SOPORTE / SKŁADANIE PODSTAWY / サポートレッグの折り畳み / 보조 다리 접기 / 收合腳架

15 : FOLD MAIN UNIT / MONTAGESCHLITTEN ZUSAMMENKLAPPEN / REPLIER L'UNITÉ CENTRALE / PLEGAR UNIDAD PRINCIPAL / SKŁADANIE GŁÓWNEGO ELEMENTU / 메인ユニット의折り畳기 / 메인 거치대 접기 / 收合主支撐架

DETAILED PARTS DESCRIPTION

ÜBERSICHT / DESCRIPCIÓN DETALLADA DE LAS PIEZAS / DESCRIPTION DÉTAILLÉE DES PIÈCES / SZCZEGÓŁOWY OPIS CZĘŚCI / パーツ詳細 / 제품 상세 명칭 / 零件明細



1. Rubber Bottom Bracket Cradle
2. Bottom Bracket Strap
3. Adjusting QR Clamp
4. Main Unit
5. Clamp Jaws
6. Adjusting Knob
7. Extension QR Clamp
8. Rotation QR Clamp
9. Folding QR Clamp
10. Support Leg Assembly

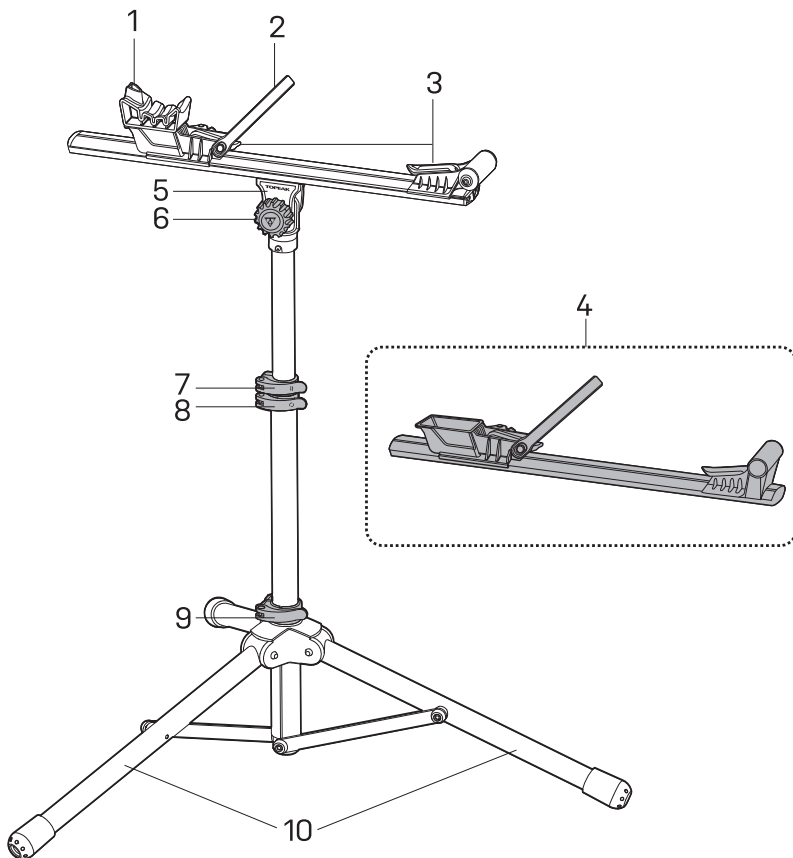
1. Gummierte Tretlageraufnahme
2. Tretlagerstrap
3. Einstellbare Schnellspannverschlüsse
4. Montageschlitten
5. Spannbacken
6. Feststellrad
7. Schnellspannverschluss hoch/runter
8. Schnellspannverschluss rechts/links
9. Schnellspannverschluss Standbeine
10. Standbeine

1. Caoutchouc de protection du boîtier de pédalier
2. Sangle pour boîtier de pédalier
3. poignée de réglage
4. Partie principale
5. Mâchoires
6. roulette de réglage
7. poignée d'extension
8. poignée de rotation
9. poignée de pliage
10. Pattes de support

1. Soporte inferior de goma
2. Correa de soporte inferior
3. Ajuste QR Clamp
4. Unidad Principal
5. Abrazaderas de sujeción
6. Mando Rotatorio de ajuste
7. Abrazadera para Extensión (QR Clamp)
8. Abrazadera de Rotación (QR Clamp)
9. Abrazadera Plegado (QR Clamp)
10. Montaje de las patas de soporte

DETAILED PARTS DESCRIPTION

ÜBERSICHT / DESCRIPCIÓN DETALLADA DE LAS PIEZAS / DESCRIPTION DÉTAILLÉE DES PIÈCES / SZCZEGÓŁOWY OPIS CZĘŚCI / パーツ詳細 / 제품 상세 명칭 / 零件明細



1. Mini-stojak Gumowy uchwyt osi suportu
2. Pasek zabezpieczający suport
3. Zacisk regulacji QR
4. Główna część
5. Zacisk szczęki
6. Pokrętko regulacji
7. Zacisk przedłużenia QR
8. Zacisk obrotu QR
9. Zacisk składania QR
10. Podpory

1. ラバー ボトムブラケット クレードル
2. ボトムブラケット ストラップ
3. 調整用クイックリリース クランプ
4. メインユニット
5. クランプ
6. 調整ノブ
7. 伸縮用 クイックリリース クランプ
8. 回転用 クイックリリース クランプ
9. 折り畳み用 クイックリリース クランプ
10. 脚部

1. 고무 바텀브라켓 홀더
2. 스트랩
3. QR 클램프 조절
4. 메인 유닛부
5. 클램프 조
6. 조절 노브
7. 확장 QR 클램프
8. 회전 QR 클램프
9. 폴딩 QR 클램프
10. 지지대

1. 橡膠五通固定座
2. 五通固定束帶
3. 可調整快拆桿
4. 主支撐架
5. 主支撐架固定座
6. 主支撐架調整鈕
7. 拉伸快拆桿
8. 旋轉快拆桿
9. 收合快拆桿
10. 腳架

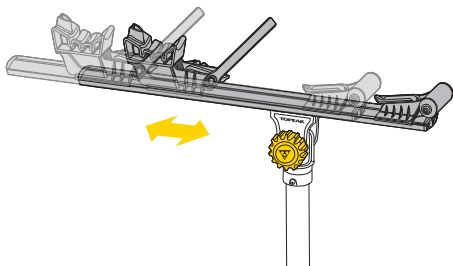
DETAILED PARTS DESCRIPTION

ÜBERSICHT / DESCRIPCIÓN DETALLADA DE LAS PIEZAS / DESCRIPTION DÉTAILLÉE DES PIÈCES / SZCZEGÓŁOWY OPIS CZĘŚCI / パーツ詳細 / 제품 상세 명칭 / 零件明細

 	<p>Bottom Bracket Strap Pasek do suportu</p> <p>Rubber Bottom Bracket Cradle Mini-stojak Gumowy uchwyt osi suportu</p>	<p>Tretlagerstrap ボトムブラケットストラップ</p> <p>Gummierte Tretlageraufnahme ラバー ボトムブラケット クレードル</p>	<p>sangle pour boîtier de pédalier BB 스트랩</p> <p>Caoutchouc de protection du boîtier de pédalier 고무 바텀브라켓 홀더</p>	<p>Correa de soporte inferior 五通固定束帶</p> <p>Soporte inferior de goma 橡膠五通固定座</p>
<p>ADAPTER A for front fork</p>				
 	<p>Dummy Front Hub 5mm QR Axle Atrapa przedniej piasty 5mm QR Axle</p> <p>Thru-Axle Adapter x8 Adapter Thru-Axle x8</p>	<p>5 mm Schnellspanner-Dummy 다미-프론트 허브 (5mm QR 축스루용)</p> <p>Steckachsenadapter (8x) 스루-축스루 어댑터 x8</p>	<p>Dummy Front Hub 5mm QR Axle 더미 앞 허브 5mm QR 액슬</p> <p>Thru-Axle Adapter x8 쓰루-액슬 어댑터 x8</p>	<p>Eje trasero de 5mm 替代 5mm 快拆前叉</p> <p>Adaptador de eje pasante x 8 貫通軸固定座x8</p>
 <p>(12 x 100 mm) (15 x 100 mm) (15 x 110 mm) (20 x 110 mm)</p>				
<p>ADAPTER B for rear triangle</p>				
 	<p>Dummy Rear Hub & Chain Holder(5x130/135mm QR and 12mm Thru-Axle) Dumynabe & Kettenhalter (5 x 130 / 135 mm Schnellspanner und 12 mm Steckachse) Axe à blocage rapide pour moyeu arrière et guide chaîne de 5x130/135mm et axe de 12mm Eje trasero y soporte para la cadena (5 x 130/ 135mm QR y eje pasante de 12mm) Atrapa tylniej piasty & uchwyt łańcucha (5x130/135mm QR i Thru-Axle 12mm) 다미-리아허브 & 체인 홀더(5x130/135mm 퀵클레리즈, 12mm 스루-축스루용) 더미 앞 허브 & 체인 홀더(5x130/135mm QR 과 12mm 쓰루-액슬) 替代後花鼓與5x130/135mm快拆或12mm快拆貫通軸鏈條固定座</p>			

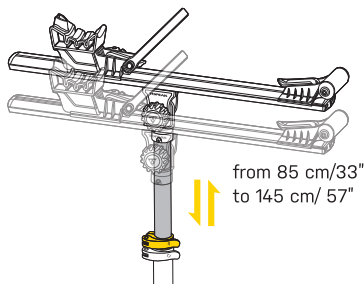
Fore - Aft Adjustment

Vor/Zurück / réglage avant-arrière / Ajuste Delantero / Regulacja przód-tył / 前後位置調整機能 / 앞 뒤 조절 / 前後調整



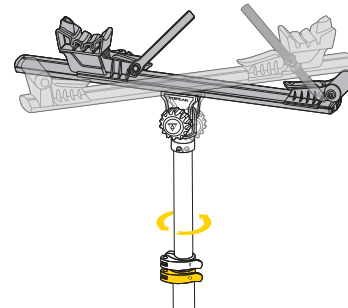
Height Adjustment

Hoch/Runter / réglage de la hauteur / Ajuste de Altura / Regulacja wysokości / 高さ調整機能 / 높이 조절 / 高度調整



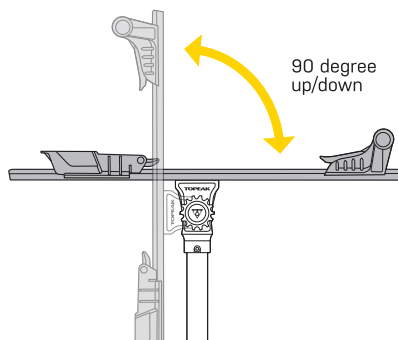
360 Degree Rotation

Rechts/Links / rotation à 360° / 360° de Rotación / Obrót 360 stopni / 360°回転機能 / 360도 회전 / 360°調整



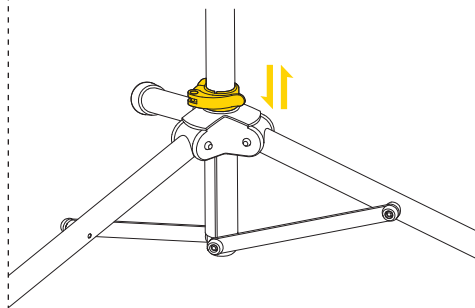
Angle Adjustment

Rechts/Links / réglage de l'angle / Ajuste del ángulo / Regulacja kąta / 角度調整機能 / 각도 조절 / 角度調整



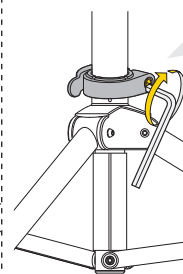
Folding Adjustment

Faltmechanismus / réglage de pliage / Ajuste de plegado / Regulacja składania / 折り畳み機能 / 접이식 다리 조절 / 收合調整



Clamp Strength Adjustment

Klemmkraft / réglage du serrage de la poignée / Ajustar presión de la abrazadera / Regulacja siły zacisku / クランプの固定力調整機能 / 클램프 강도 조정 / 快拆桿緊度調整



Use 5mm Allen Key for each clamp strength adjustment

utilisez une clé allen de 5mm pour serrer la poignée de réglage

Usar llave Allen de 5mm para ajustar la presión de las abrazaderas

Użyj imbusa 5mm do regulacji każdego zacisku

5mm六角レンチを使用してクランプの固定力を調整します

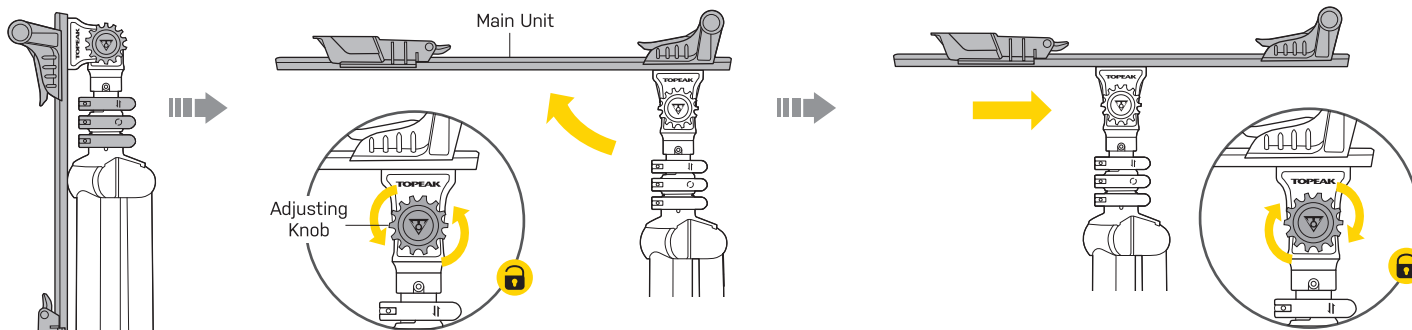
각 클램프 강도 조정 시 5mm 육각 렌치 사용

使用5mm六角扳手來調整每一個快拆桿緊度。

ASSEMBLY

MAIN UNIT ASSEMBLY

MONTAGESCHLITTEN AUFKLAFFEN / MONTAGE DE L'UNITÉ CENTRALE / MONTAJE DE LA UNIDAD PRINCIPAL / MONTAŻ GŁÓWNEGO ELEMENTU / 메인ユニットの組み立て / 메인 장치 조립 / 組裝主支撐架



⚠ WARNING / WARNUNG / AVERTISSEMENT / PRECAUCION / UWAGA / 注意 / 주의 / 警告

To avoid injury, always use both hands to adjust main unit. Montageschlitten zur Vermeidung von Verletzungen immer mit beiden Händen einstellen.

pour éviter toute blessures, utiliser toujours les deux mains pour régler l'unité centrale.

Para evitar daños, utilizar siempre las dos manos para ajustar la unidad principal.

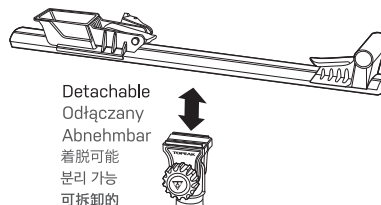
Aby uniknąć obrażeń, zawsze używaj obu rąk do regulacji głównego elementu.

ケガをする恐れがあるため、必ず両手でメインユニットを調整してください。

부상을 방지하기 위해 항상 양쪽 손을 사용하여 메인 거치대를 조정하십시오

安全起見，展開、收折過程請勿單手操作。

NOTE / ANMERKUNG / REMARQUE / NOTA / NOTA / UWAGA / 注意 / 알 림 / 注意事項



Detachable
Odłączany
Abnehmbar
着脱可能
분리 가능
可拆卸的

The Main Unit is a detachable design. If the Adjusting Knob is loosened too much, it may become detached from the clamp jaws. If this occurs, please re-attach the Main Unit.

Der Montageschlitten ist abnehmbar. Sollte das Feststellrad zu weit gelöst worden sein, so kann sich der Montageschlitten ungewollt lösen. Sollte dies passieren, so muss er wieder korrekt montiert werden.

L'unité centrale est détachable. si la molette de réglage est trop dé-serrée, l'unité risque de se détacher de la mâchoire de fixation. dans ce cas de figure, veuillez ré-attacher l'unité centrale.

La Unidad Principal cuenta con un diseño desmontable. Si el mando rotatorio de ajuste está demasiado aflojado, puede llegar a separarse de las mordazas de la abrazadera. Si esto ocurre, vuelva a unir La Unidad Principal.

Element główny to konstrukcja odłączalna. Jeśli pokrętko regulacji zostanie zbyt mocno poluzowane, może zostać odłączony od szcęk zaciskowych. W takim przypadku połącz ponownie element główny.

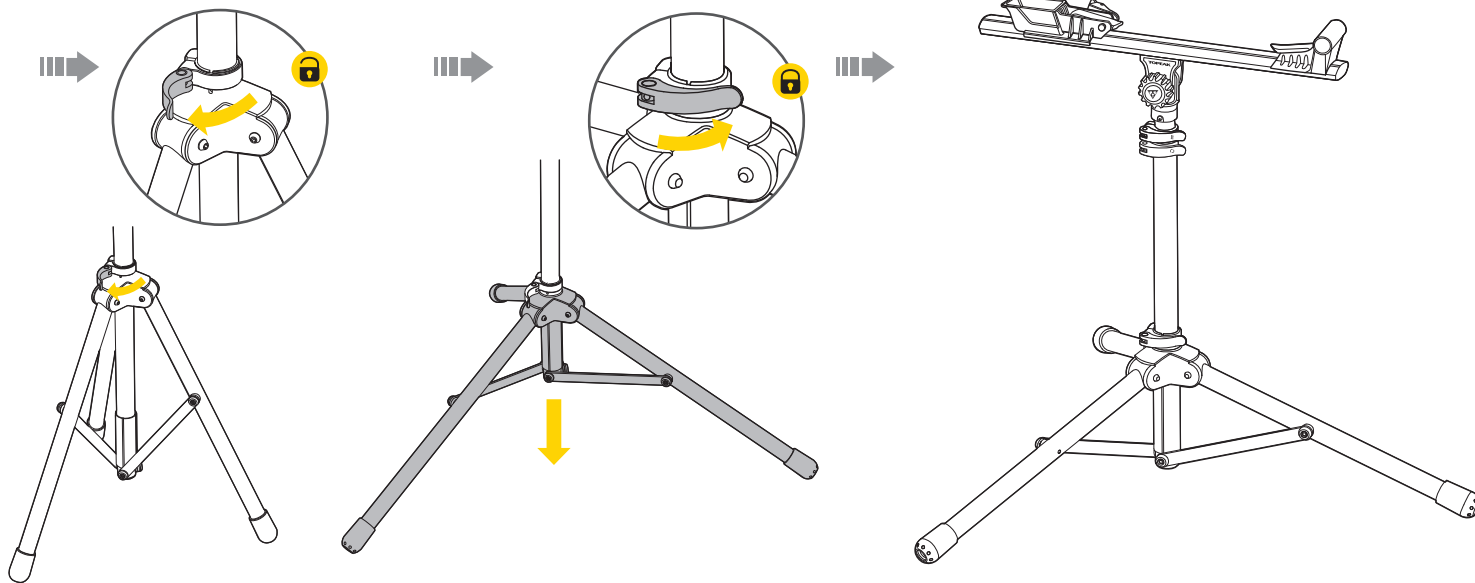
메인ユニットは着脱可能なため、調整ノブを緩めすぎると、メインユニット固定クランプから外れる可能性があります。外れたときは、メインユニットを再度取り付けてください。

메인 거치대는 분리할 수 있게 디자인되어 있습니다. 조절 노브가 너무 많이 풀려 분리가 되었을 경우 메인 유닛을 다시 연결하십시오.

主支撐架採用可拆卸設計。如果調整鈕太過鬆開，主支撐架可能會從固定座脫落。如果發生這種情況，請重新安裝主支撐架。

SUPPORT LEG ASSEMBLY

STANDBEINE AUSEINANDERFALTEN / ASSEMBLAGE DES SUPPORT DE PIEDS / MONTAJE DE LAS PATAS DE SOPORTE / MONTAZ PODSTAWY / サポートレッグの組み立て / 보조 다리 조립 / 組裝腳架

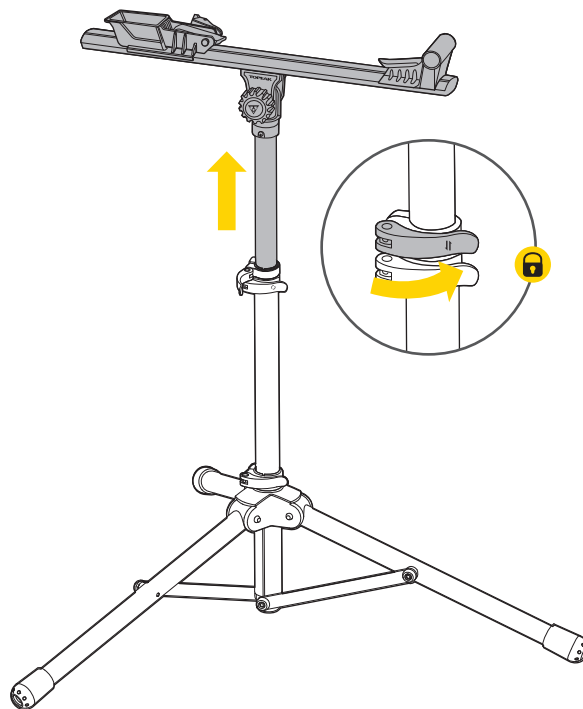
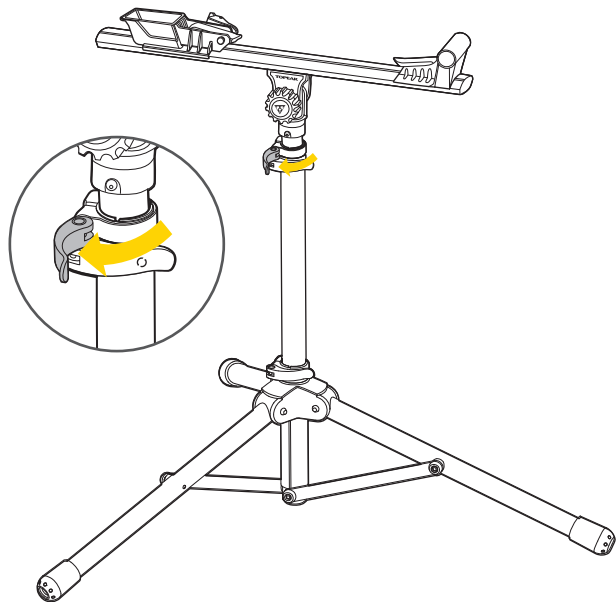


NOTE / ANMERKUNG / REMARQUE / NOTA / UWAGA / 注意 / 알 림 / 注意事項

Always fully expand support leg assembly for a steady foundation.
 Spreizen Sie das Stativ, für festen Stand, maximal aus.
 Déployez toujours les pattes complètement afin d'assurer la stabilité du support.
 Extender las patas al máximo para una total estabilidad.
 Zawsze w pełni rozłóż podpory na równej powierzchni.
 安定性を確保し、安全に使用するため、脚部を完全に開いてください。
 안정적인 지지를 위해 지지대를 최대한 펼쳐 주십시오.
 請務必將固定腳架全部展開才能使用。

EXTENSION TUBE ADJUSTMENT

HÖHENEINSTELLUNG / RÉGLAGE HAUTEUR DU PIED / AJUSTE DEL TUBO DE EXTENSIÓN / REGULACJA RURY PRZEDŁUŻAJĄCEJ / 伸縮パイプの高さ調節 / 확장 튜브 조정 / 伸縮桿調整



INSTALLATION

INSTALL BIKE ON MAIN UNIT

FAHRRAD AUF MONTAGESCHLITTEN BEFESTIGEN / INSTALLER LE VÉLO SUR L'UNITÉ CENTRAL / INSTALAR BICICLETA EN LA UNIDAD PRINCIPAL /
 INSTALACJA ROWERU NA GŁÓWNYM ELEMENTE / 메인ユニットへの自転車の固定 / 메인 거치대에 자전거 설치 / 安裝單車於主支撐架

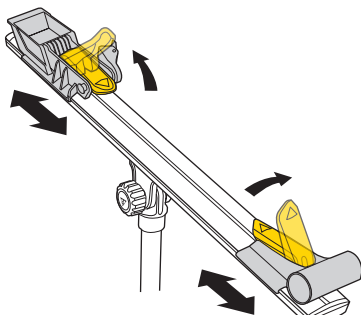
Remove front wheel

Vorderrad entfernen / enlever la roue avant / Desmontar rueda delantera / Zdejmij przednie koło / 前輪を取り外します / 프론트 휠 제거 / 移除前輪



Adjust main unit to fit wheelbase

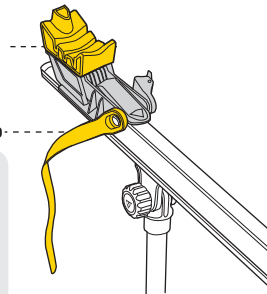
Montageschlitten auf den Radstand einstellen / ajuster l'unité centrale à l'empattement du vélo / Ajustar Unidad principal para adaptar la distancia entre ejes / Dostosuj główny element, aby dopasować rozstaw osi / ホイールベースに合わせて前後位置を調整します。 / 휠베이스에 맞게 메인 거치대 조정 / 調整主支撐架以符合輪距



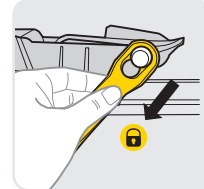
Install Rubber Bottom Bracket Cradle and Bottom Bracket Strap

Gummierte Tretlageraufnahme und Tretlagerstrap montieren / installer le support de boîtier de pédalier et la sangle de boîtier de pédalier / Instalar el soporte inferior de goma y la correa del soporte inferior / Zamontuj gumowy uchwyt na suport oraz pasek / ラバー ボトムブラケット クレイドルとボトムブラケット ストラップを取り付けます。 / 고무 바닥 브래킷 크래들 및 밑면 브래킷 설치 / 安裝橡膠五通固定座與五通固定束帶

Rubber Bottom Bracket Cradle



Bottom Bracket Strap



Reverse Rubber Bottom Bracket Cradle to fit rear wheel clearance < 25mm

Inverser le caoutchouc qui accueille le boîtier de pédalier pour l'adapter à l'espace entre le pneu et le boîtier de pédalier <25mm

Gummierte Tretlageraufnahme bei einem Reifenabstand <25 mm zum Tretlager umgedreht installieren

Dar la vuelta al soporte del pedalier para que la rueda trasera no tenga obstáculos < 25 mm

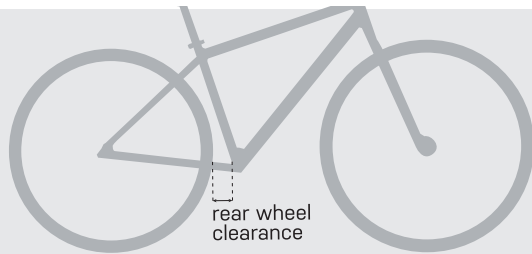


Odwróć gumowy uchwyt osi suportu aby dopasować do prześwitu tylnego koła < 25mm

リアホイール クリアランスが25mm 以下の場合は、ラバー ボトムブラケット クレイドルの前後を 反転させて取り付けます。

리어휠여유공간이25mm 이하인경우고 무 바텀 브래킷 홀더 방향을 바꾸어 장착 가능

反向安裝橡膠五通固定座以適用後輪間距 < 25mm的車款



rear wheel clearance

Reifenabstand zum Tretlager
 espace entre le pneu et le boîtier de pédalier
 Rueda trasera sin obstáculos
 Spazio della ruota posteriore

prześwit tylnego koła
 리아ホイールクリアランス
 리어 휠 여유 공간
 後輪間距

INSTALLATION

INSTALL FRONT FORK ON MAIN UNIT

GABEL AUF MONTAGESCHLITTEN BEFESTIGEN / INSTALAR LA HORQUILLA DELANTERA EN LA UNIDAD PRINCIPAL / INSTALL FRONT FORK ON MAIN UNIT / INSTALACJA PRZEDNIEGO WIDEŁCA NA GŁÓWNYM ELEMENTE / メインユニットへのフロントフォークの固定 / 메인 거치대에 프론트 포크를 설치 / 安裝前叉於主支撐架

NOTE / ANMERKUNG / REMARQUE / NOTA / NOTA / UWAGA / 注意 / 알림 / 注意事項

Ensure there is no interference with rear wheel operation.

Upewnij się, że nie ma zakłóceń w pracy tylnego koła.

Sicherstellen, dass es zwischen Hinterrad und Montageschlitten zu keinerlei Beeinträchtigung kommt.

後輪に干渉していないことを確認してください。

assurez-vous qu'il n'y ai pas d'interférence avec la roue arrière

리어 휠 작동에 방해가 되지 않는지 확인하십시오.

Asegúrese que no haya interferencia con el funcionamiento de la rueda trasera.

確認後輪在操作時無任何干涉發生。

Max Bike Weight : 18 kg / 39.7 lb

Max. Gewicht Fahrrad: 18 kg

Poids Max du vélo : 18 kg / 39,7 lb

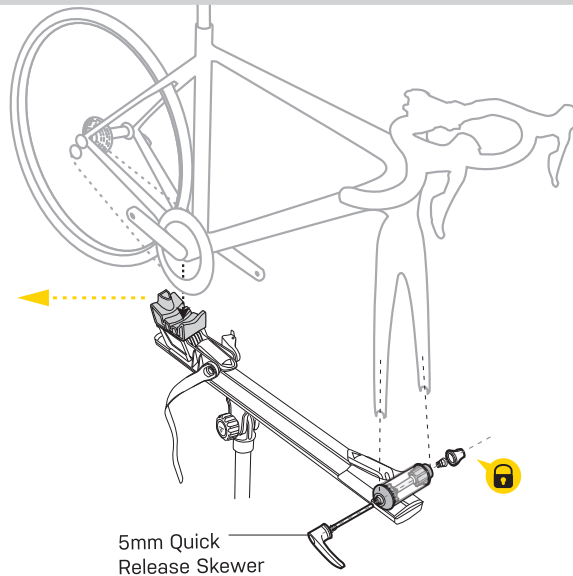
Peso Máximo de la bicicleta: 18 kg

Maksymalna waga rowaru: 18 kg / 39,7 lb

収納できる自転車の重量: 最大17kgまで

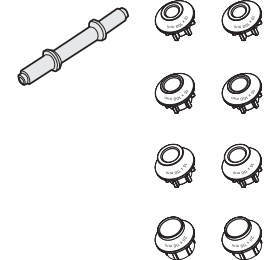
자전거 최대 중량: 18 KG / 39.7 LB

最大可負荷單車重量 : 18 kg

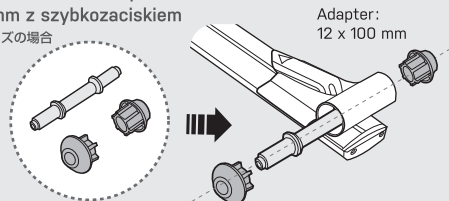


5mm Quick Release Skewer

ADAPTER A

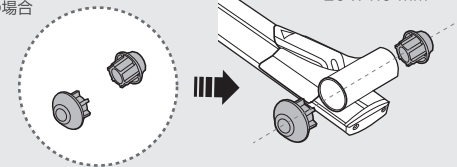


- Fits 5mm Quick Release Skewer**
 Passend für 5mm Schnellspanner
 S'adapte aux blocages rapides de 5mm
 Válido para ejes de liberación rápida de 5mm
 Pasuje do osi 5mm z szybkozaciskiem
 Ø5mm クイックリリースの場合
 5mm 퀵 릴리즈 (QR 방식) 장착 방법
 適用5mm快拆



Adapter:
12 x 100 mm

- Fits Thru Axle**
 Passend für Steckachsen
 S'adapte aux axes
 Válido para eje pasante
 Pasuje do osi Thru Axle
 슬루-액슬스ルの場合
 쓰루-액슬 장착
 貫通軸適用

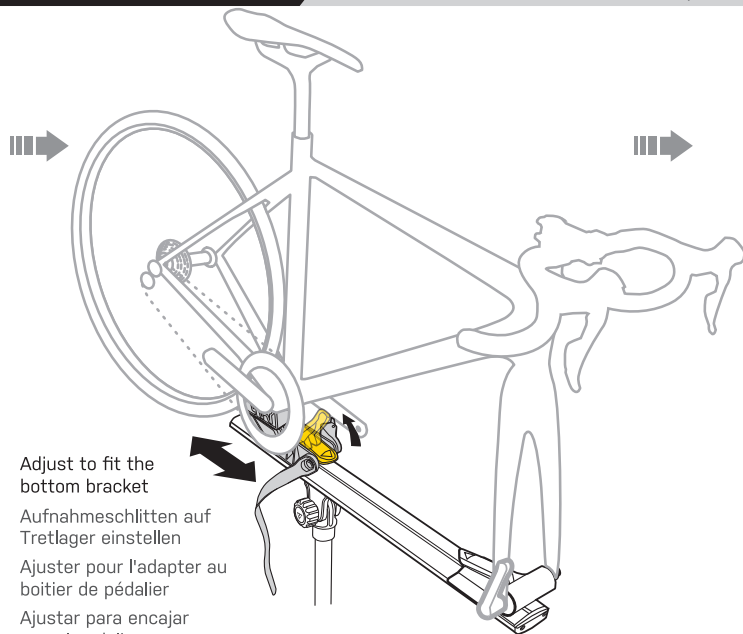


Adapter:
12 x 100 mm
15 x 100 mm
15 x 110 mm
20 x 110 mm

INSTALLATION

FIX BIKE WITH BOTTOM BRACKET STRAP

FAHRRAD MIT TRETLAGERSTRAP FIXIEREN / FIXER LE VÉLO À L'AIDE DE LA SANGLE POUR BOITIER DE PÉDALIER / ASEGURAR LA BICICLETA CON LA CORREA DEL SOPORTE INFERIOR / MOCOWANIE ROWERU ZA POMOCĄ PASKA / ボトムブラケットストラップでの自転車の固定 / BB 스트랩으로 자전거 고정 / 使用五通固定束帶固定車架



Adjust to fit the bottom bracket

Aufnahmeschlitten auf Tretlager einstellen

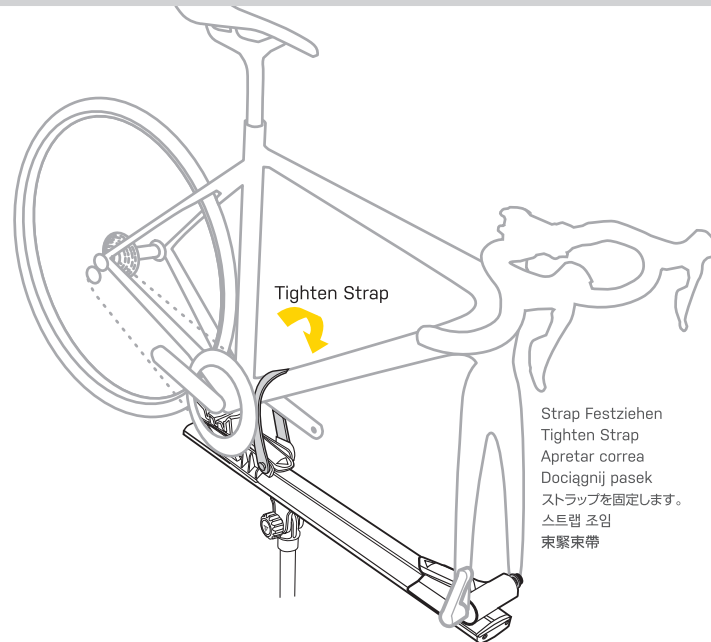
Ajuster pour l'adapter au boîtier de pédalier

Ajustar para encajar con el pedalier

Dopasuj do osi suportu

ボトムブラケットに合わせて前後位置を調整します。

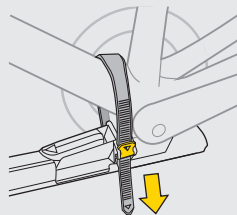
바텀 브라켓 장착을 위해 조절 가능
調整距離以符合五通位置



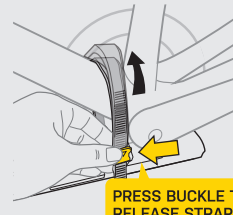
Tighten Strap

Strap Festziehen
Tighten Strap
Apretar correa
Dociagnij pasek
ストラップを固定します。
스트랩 조임
束緊束帶

TIGHTEN STRAP



RELEASE STRAP



AUF SCHNALLE DRÜCKEN, UM STRAP ZU LÖSEN

PRESSER LA BOUCLE POUR LIBÉRER LA SANGLE

PRESIONAR HEBILLA PARA SOLTAR CORREA

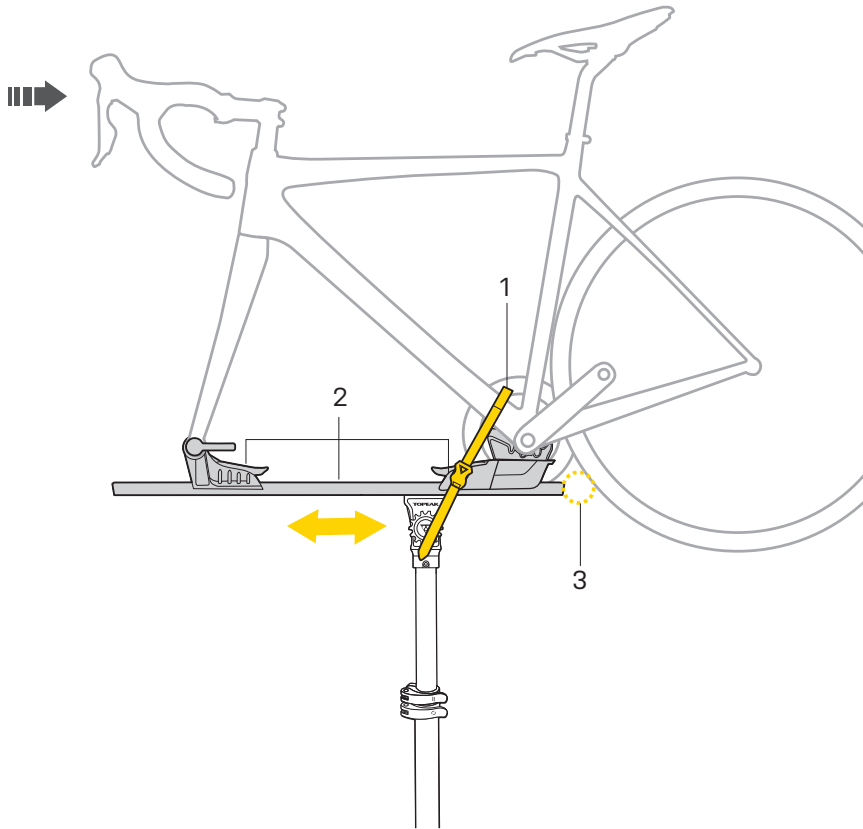
NACIŠNIJ KLAMRĘ ABY POLUZOWAĆ PASEK

バックルを押してストラップを緩めます。
버클의 버튼을 눌러 스트랩을 풀어줍니다
按壓束扣可解開束帶

INSTALLATION

FIX BIKE WITH BOTTOM BRACKET STRAP

FAHRRAD MIT TRETLAGERSTRAP FIXIEREN / FIXER LE VÉLO A L'AIDE DE LA SANGLE POUR BOITIER DE PÉDALIER / FIJAR LA BICICLETA CON LA CORREA DE SOPORTE INFERIOR / ZABEZPIECZANIE ROWERU / ボトムブラケット ストラップでの自転車の固定 / BB 스트랩으로 자전거 고정 / 使用五通固定束帶固定車架



⚠ WARNING / WARNUNG / AVERTISSEMENT / PRECAUCION / UWAGA / 注意 / 주의 / 警告

Before bike repair or maintenance, please verify the following:

1. The bike is properly fixed on Main Unit with Bottom Bracket Strap.
2. Adjust bike or main unit fore or aft to maintain best balance.
3. There is no interference between rear wheel and main unit.

Folgende Punkte vor jeder Reparatur oder Wartung des Fahrrades überprüfen:

1. Ist das Fahrrad mittels Tretlagerstrap korrekt auf dem Montageständer fixiert?
2. Sind Fahrrad und Montageständer korrekt ausbalanciert?
3. Kommt es zu Beeinträchtigungen zwischen Hinterrad und Montageschlitten?

Avant tout entretien ou réparation sur le vélo, veuillez d'abord vérifier:

1. que le vélo soit bien fixé avec la sangle de boîtier de pédalier
2. que le vélo soit correct placé pour éviter le déséquilibre
3. qu'il n'y ait pas d'interférence entre la roue arrière et l'unité centrale

Antes de reparar o hacerle el mantenimiento a su bicicleta verifique lo siguiente:

1. La bicicleta está correctamente colocada en la Unidad Principal con la Correa del Soporte Inferior.
2. Ajuste la bicicleta o la unidad principal hacia delante o hacia atrás hasta conseguir una total estabilidad.
3. No hay interferencia entre la rueda trasera y la unidad principal.

Przed naprawą lub konserwacją roweru sprawdź, czy:

1. Rower jest prawidłowo przymocowany paskiem do elementu głównego
2. Ustaw rower lub element główny w przód lub w tył, aby zachować najlepszą równowagę.
3. Sprawdź czy nie ma interferencji między tylnym kołem a elementem głównym.

自転車の修理やメンテナンスをおこなう前に以下を確認してください。

1. 自転車がメインユニットにボトムブラケット ストラップで正しく固定されていることを確認してください。
2. 作業に最適なバランスを保てる位置に、前後位置を調整してください。
3. 後輪とメインユニットが干渉していないことを確認してください。

자전거 수리 또는 유지 관리 전에 다음을 확인하십시오.

1. BB 스트랩이 있는 메인 거치대에 자전거가 올바르게 고정되어 있는지.
2. 최적의 균형을 유지하기 위해 자전거 또는 메인 거치대를 전방 또는 후방으로 조정한다.
3. 리어 휠과 메인 거치대 사이에 간섭이 발생하지 않는지.

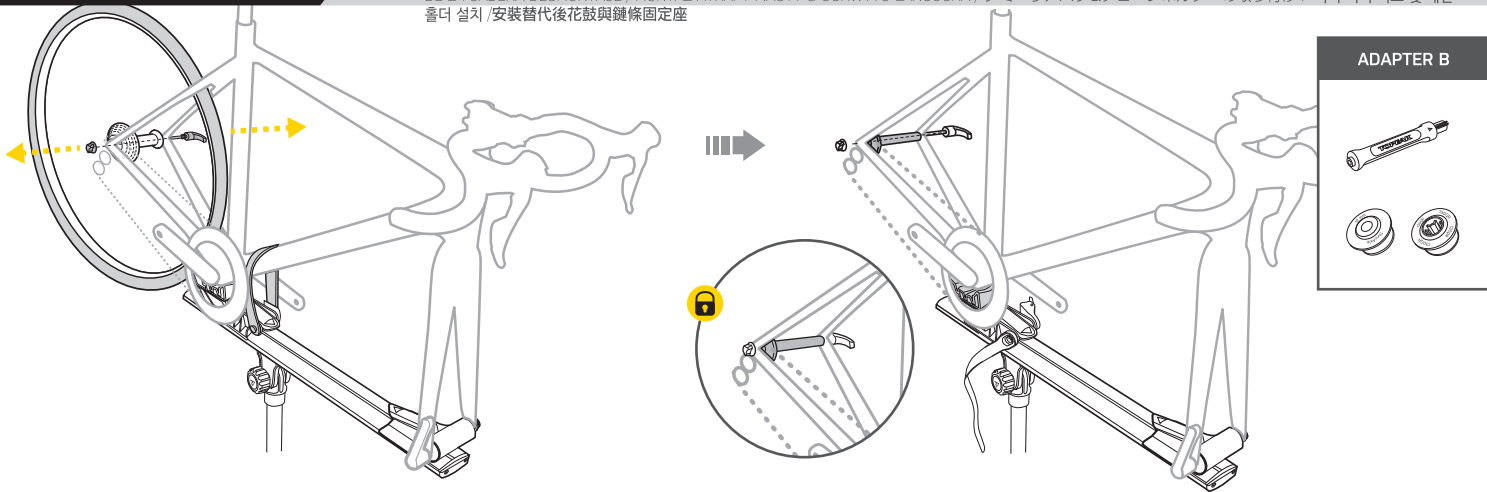
在自行車維修或保養之前，請確認以下事項：

- 1.將自行車用五通束帶正確固定於主支撐架上。
- 2.向前或向後調整自行車或主支撐架，以保持最佳平衡。
- 3.後輪和主支撐架之間不會產生任何干擾。

INSTALLATION

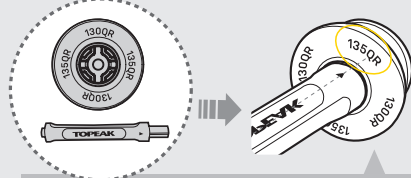
INSTALL DUMMY REAR HUB & CHAIN HOLDER

DUMMYNABE & KETTENHALTER EINBAUEN / INSTALLER LA FIXATION DU MOYEUR ARRIÈRE ET LE GUIDE DE CHAÎNE / INSTALAR EJE TRASERO Y EL SOPORTE DE LA CADENA DESMONTAJE / MONTAZ ATRAPY PIASTY & UCHWYTU ŁAŃCUCHA / ダミーリアハブ&チェーンホルダーの取り付け / 더미 리어 허브 및 체인 홀더 설치 / 安裝替代後花鼓與鏈條固定座



1 Fits 5x130/135mm Quick Release Skewer
 Passend für 5 x 130 /135 mm Schnellspanner
 S'adapte aux blocages rapides de 5x130/135mm
 Válido para ejes de 5x130/135mm

Pasuje do osi z szybkozaciskiem 5x130/135mm
 Ø5mm x 130mm,または135mm クイックリリースの場合
 5 X 130/135mm 퀵 릴리즈 방식 장착
 適用5x130/135mm 快拆



Align arrow with correct rear triangle width dimension and assemble

Aligner la flèche avec la bonne largeur de triangle et assembler

Wyrównaj strzałkę z prawidłowym wymiarem szerokości tylnego trójkąta i zmontuj

화살표 방향대로 올바르게 리어에 장착

Adapter so ausrichten und montieren, dass der Pfeil auf die dem Hinterbau entsprechende Breite zeigt

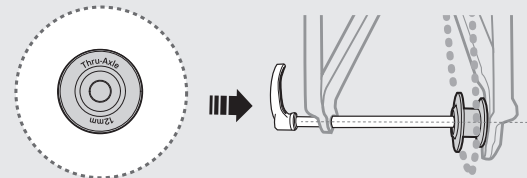
Alinear correctamente con el triángulo trasero (anchura y dimensiones) antes de volver a montar

ダミー リアハブの▲をリアエンド幅に合わせて選択し、差し込みます。リアエンドにセットし、Ø5mmクイックリリースを通して固定します。

將箭頭對準正確的后三角寬度尺寸並組裝

2 Fits 12mm Thru Axle
 Passend für 12 mm Steckachse
 S'adapte aux axes de 12mm
 Valido para eje pasante de 12 mm

Pasuje do osi Thru Axle 12mm
 Ø12mmスルーアクスルの場合
 12mm 스루 액슬 방식 장착
 適用12mm快拆貫通軸



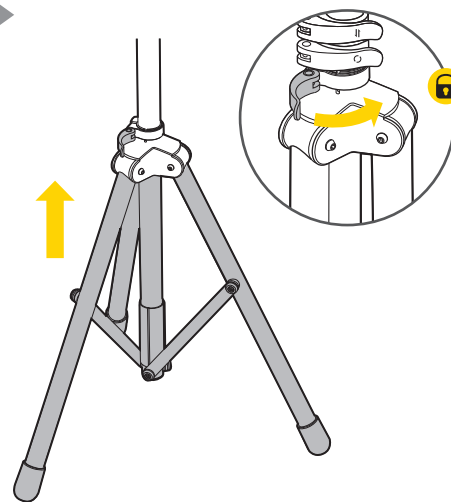
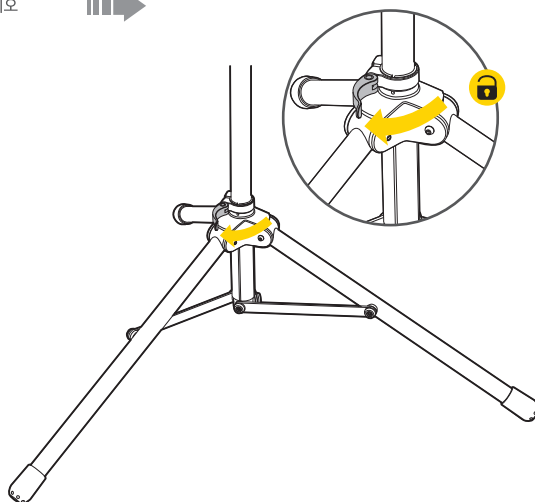
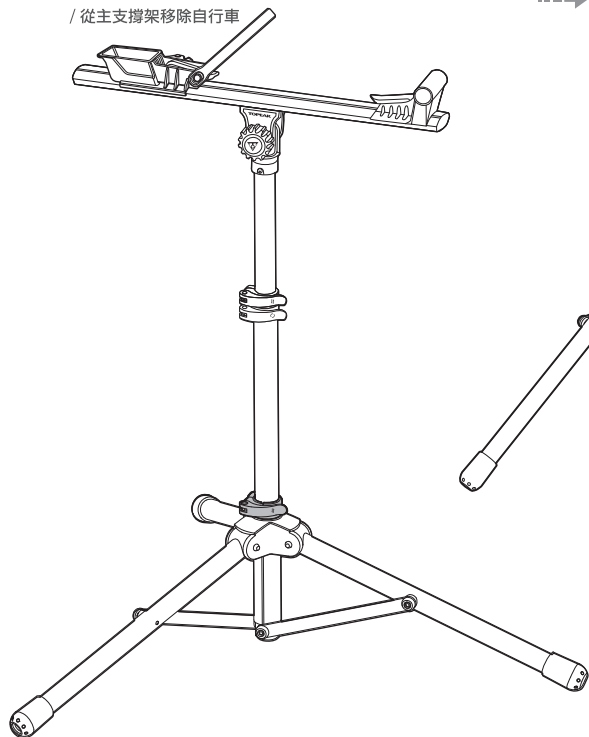
DISASSEMBLY

FOLD SUPPORT LEG ASSEMBLY

STANDBEINE ZUSAMMENFALTEN / REPLIER LE SUPPORT POUR L'ASSEMBLAGE DES PIEDS / PLEGAR PATA DE SOPORTE / SKŁADANIE PODSTAWY / サポートレッグの折り畳み / 보조 다리 접기 / 收合腳架

Remove bike from main unit.

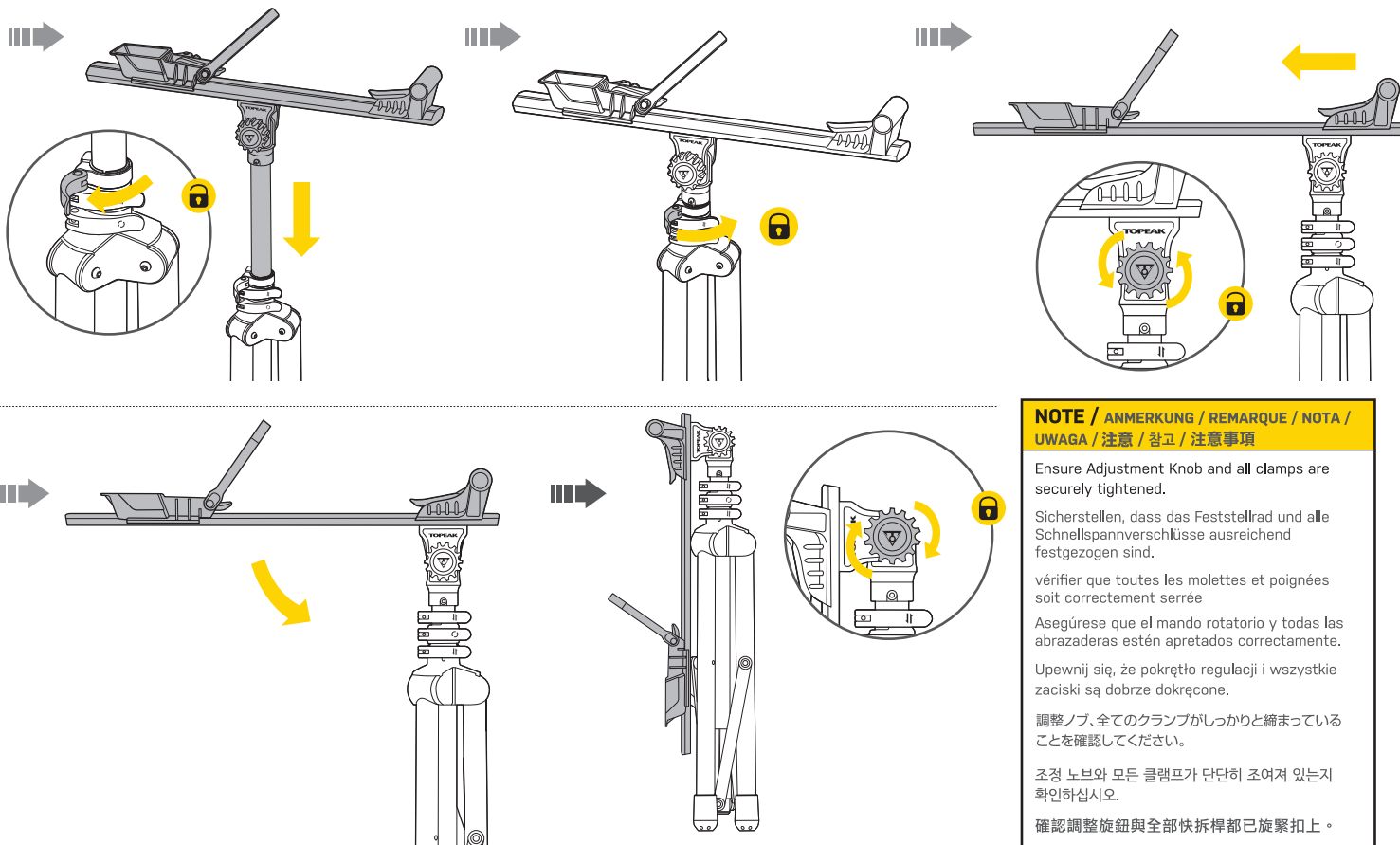
Fahrrad von Montageschlitten entferne / Remove bike from main unit / Quitar la bicicleta de la Unidad Principal / Zdejmij rower z elementu głównego. / 메인ユニット에서 자전거를 탈거하십시오 / 從主支撐架移除自行車



DISASSEMBLY

FOLD MAIN UNIT

MONTAGESCHLITTEN ZUSAMMENKLAPPEN / REPLIER L'UNITÉ CENTRALE / PLEGAR UNIDAD PRINCIPAL / SKŁADANIE GŁÓWNEGO ELEMENTU /
メインユニットの折り畳み / 메인 거치대 접기 / 收合主支撐架



NOTE / ANMERKUNG / REMARQUE / NOTA / UWAGA / 注意 / 참고 / 注意事項

Ensure Adjustment Knob and all clamps are securely tightened.

Sicherstellen, dass das Feststellrad und alle Schnellspanverschlüsse ausreichend festgezogen sind.

vérifier que toutes les molettes et poignées soit correctement serrée

Asegúrese que el mando rotatorio y todas las abrazaderas estén apretados correctamente.

Upewnij się, że pokrętko regulacji i wszystkie zaciski są dobrze dokręcone.

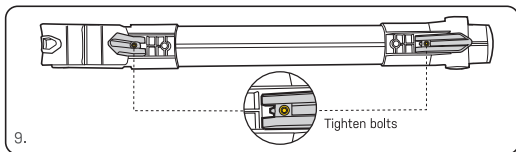
調整ノブ、全てのクランプがしっかりと締まっていることを確認してください。

조정 노브와 모든 클램프가 단단히 조여져 있는지 확인하십시오.

確認調整旋鈕與全部快拆桿都已旋緊扣上。

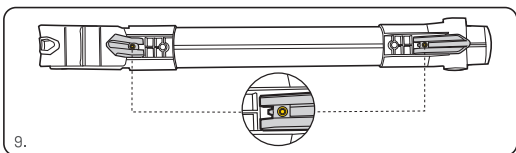
⚠ IMPORTANT

1. Always fully extend support leg assembly for a steady foundation.
2. Ensure strap and clamp levers are always securely tightened.
3. Tighten the clamp lever carefully. Over-tightening may cause damage to your bike.
4. To avoid injury, always use both hands to fold main unit.
5. Make sure the extension clamp and adjustment knob are securely tightened when rotating the main unit.
6. When removing bike from the bracket, hold bike to prevent it from falling.
7. When setting up bike with Quick Release Skewer, make sure QR clamp levers are tightened.
8. Keep main unit parallel with one of the support legs for stability.
9. Tighten bolts on locking lever if they become loose. Please do not over tighten to the point that prevents the lever from locking properly.



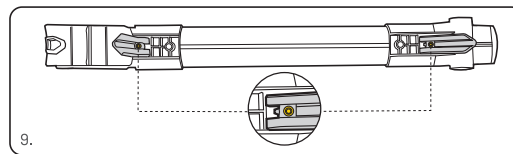
⚠ IMPORTANT

1. Déployez toujours les pattes complètement afin d'assurer la stabilité du support.
2. Vérifier que les sangles et poignées soit correctement serrées.
3. Serrer le levier de serrage avec précaution. Un serrage excessif peut causer des dommages à votre vélo.
4. Pour éviter toute blessure, utiliser toujours les deux mains pour replier l'unité centrale.
5. Vérifier que la poignée d'extension et la molette soit serrée lors de la rotation de l'unité centrale.
6. Lors de la désinstallation du vélo de son support, veuillez tenir le vélo pour éviter qu'il ne tombe.
7. Lors de l'installation du vélo sur les axes QR, assurez-vous que le levier du QR soit serré.
8. Pour plus de stabilité, maintenez la partie principale parallèle à l'une des pattes de support.
9. Resserrer les boulons si ceux-ci se desserrent. Veiller à ne pas serrer trop fort ce qui pourrait empêcher le levier de se bloquer correctement.



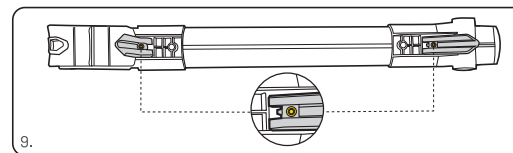
⚠ WICHTIG

1. Stellen Sie sicher, dass die Arretierungsschraubverschlüsse sicher eingerastet sind.
2. Sicherstellen, dass der Tretlagerstrap und alle Schnellspannverschlüsse stets ausreichend festgezogen sind.
3. Ziehen Sie den Klemmhebel vorsichtig an. Überdrehen kann zu Schäden am Fahrrad führen.
4. Montageschlitten zur Vermeidung von Verletzungen immer mit beiden Händen auf- und zusammenklappen.
5. Vor dem Rotieren des Montageschlittens stets sicherstellen, dass der Schnellspannverschluss hoch/runter und das Feststellrad ausreichend festgezogen sind.
6. Das Fahrrad beim Entfernen vom Montageschlitten immer festhalten, um ein Herunterfallen zu verhindern.
7. Beim Verwenden von Schnellspannern stets sicherstellen, dass diese ausreichend festgezogen sind.
8. Stellen Sie die Haupteinheit aus Stabilitätsgründen so ein, dass sie parallel über einem der Stützbeine steht.
9. Die Schrauben der Klemmhebel müssen festgezogen werden, falls sich diese gelöst haben sollten. Schrauben jedoch bitte nur so fest anziehen, dass stets eine korrekte Klemmung gewährleistet ist.



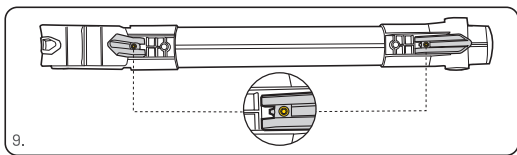
⚠ IMPORTANTE

1. Extender completamente las patas de apoyo para una base firme.
2. Asegúrese de que las palancas de la correa y las abrazaderas estén siempre bien apretadas.
3. Apriete la palanca de sujeción con cuidado. Si aprieta demasiado puede dañar su bicicleta.
4. Para evitar lesiones, use ambas manos para plegar la unidad principal.
5. Asegúrese de que la abrazadera de extensión y el mando rotatorio estén bien apretados al girar la unidad principal.
6. Cuando saque la bicicleta del soporte, sosténgala para evitar que se caiga.
7. Cuando instale la bicicleta con el Cierre Rápido, asegúrese que las palancas de las abrazaderas QR estén apretadas.
8. Mantenga la unidad principal paralela con una de las patas del soporte para ganar estabilidad.
9. Apriete los tornillos de la palanca de bloqueo si estos se aflojan. No apriete demasiado para evitar que la palanca se bloquee correctamente.



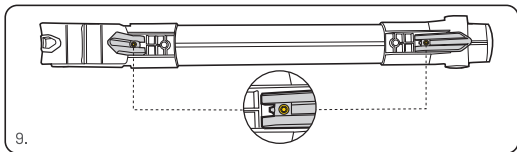
⚠️ **WAŻNE**

1. Zawsze w pełni rozsuwaj podpory na twardej powierzchni.
2. Upewnij się, że dźwignie paska i zacisku są zawsze prawidłowo dokręcone.
3. Dokręcaj dźwignię zacisku ostrożnie. Nadmierne dokręcenie może spowodować uszkodzenie roweru.
4. Aby uniknąć obrażeń, zawsze składaj urządzenie obiema rękami.
5. Podczas obracania elementu głównego upewnij się, że zacisk przedłużający i pokrętko regulacji są mocno dokręcone.
6. Wyjmując rower ze wspornika, przytrzymaj go aby nie spadł.
7. Podczas ustawiania roweru za pomocą zacisku QR, upewnij się, że dźwignia zacisku jest dokręcona.
8. Dla lepszej stabilności część główna powinna być równoległe do jednej z podpór
9. Dokręcić śruby dźwigni blokującej, jeśli się poluzują. Nie dokręcaj zbyt mocno do momentu, który uniemożliwia prawidłowe zablokowanie dźwigni.



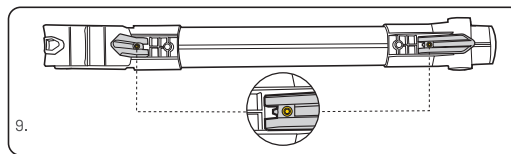
⚠️ **중요한 알림 사항**

1. 사용자 지지대를 최대한 펼쳐서 안정적인 고정 자세를 항상 유지하십시오.
2. 스트랩과 클램프 레버가 항상 단단히 조여져 있는지 확인하십시오.
3. 클램프 레버를 신중하게 조이십시오. 과도한 조임은 자전거를 손상시킬 수 있습니다.
4. 부상을 방지하기 위해 항상 두 손을 사용하여 메인 거치대를 접으십시오.
5. 메인 거치대를 회전할 때 확장 클램프 및 조정 노브가 단단히 조여져 있는지 확인하십시오.
6. 브라켓에서 자전거를 분리할 때는 자전거가 떨어지지 않도록 꼭 잡고 있어야 합니다.
7. 퀵 릴리즈 레버에 자전거를 설치할 때는 잘 조여졌는지 확인하십시오 .
8. 메인 유닛의 방향과 지지대 방향이 일치되도록 하여 안정성을 확보하십시오.
9. 잠금 레버가 느슨해진 경우 볼트를 조이십시오. 레버가 잠기지 않는 지점 까지 너무 짝 조이지 마십시오.



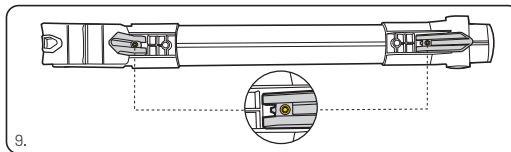
⚠️ **重要**

1. 必ず安定した場所で脚部を展開してください。
2. ストラップとクランプレバーがしっかりと締まっていることを確認してください。
3. クランプレバーを締めるとき、強く締めすぎると自転車破損するおそれがあるため、締めすぎないようにご注意ください。
4. けがをする恐れがあるため、必ず両手を使ってメインユニットを折り畳んでください。
5. メインユニットを回転させるときは、伸縮パイプと調整ノブがしっかりと固定されていることを確認してから回転させてください。
6. 自転車を取り外すときは、自転車が落ちないように支えながら作業してください。
7. クイックリリースで自転車を固定するときは、クイックリリースがしっかりと締まっていることを確認してください。
8. 安定性を高めるために、メインユニットは3本の脚のうちの1本の真上になるようにしてください。
9. ミニワークスタンドのロックングレバーが緩んだときは、ロックングレバーが適切に動作しているか注意しながらボルトを締めてください。ボルトを締め過ぎるとロックングレバーが破損する恐れがあります。



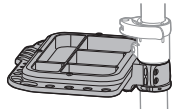
⚠️ **重要事項**

1. 請將腳架完全的撐開，使其成為最穩固的底座。
2. 確認調整旋鈕與全部快拆桿都已旋緊扣上。
3. 操作時請注意快拆桿緊度，避免緊度過緊造成車架損傷。
4. 請同時使用雙手收合主支撐架，否則當操作不當時，主支撐架可能會打到手指而造成傷害。
5. 旋轉主支撐架時，確保拉伸快拆桿與主支撐架調整鈕，皆已牢固地旋緊固定住。
6. 從支撐架上移除自行車時，請握住自行車以防止其掉落。
7. 當使用快拆來架設自行車時，請確保鎖緊快拆桿。
8. 請將腳架和主支撐架保持在同一水平，以維持其穩固性。
9. 如果固定桿螺絲鬆動，請鎖緊螺絲。並請適當鎖緊螺絲以確保固定桿功能可正常使用。



OPTIONAL ACCESSORIES

OPTIONALES ZUBEHÖR / ACCESSOIRES OPTIONNELS / ACCESORIOS OPCIONALES / OPCJONALNE AKCESORIA / オプション パーツ / 별도 구매 용품 / 其他功能選配商品



TOOL TRAY
(ART NO. TW001-SP02)



CARRY BAG
(ART NO. TRK-N067)

WARRANTY

2-year Warranty: All mechanical components against manufacturer defects only.

Warranty Claim Requirements

To obtain warranty service, you must have your original sales receipt. Items returned without a sales receipt will assume that the warranty begins on the date of manufacture. All warranties will be void if the product is damaged due to user crash, abuse, system alteration, modification, or used in any way not intended as described in this manual.

* The specifications and design are subject to change without notice.

Please contact your Topeak dealer with any questions.

For USA customer service call : 1-800-250-3068

www.topeak.com

GARANTIE

Garantie de 2 ans : contre tout défaut de fabrication.

Exigences pour réclamer la garantie

La garantie peut être refusée si le défaut de l'objet est causé par un accident, une utilisation abusive, une altération du système, une modification ou toute autre usure causée par une utilisation non mentionnée dans ce manuel.

* Les caractéristiques et la conception peuvent être altérée sans préavis.

Veillez contacter votre revendeur Topeak pour toutes questions.

Pour le service client USA appelez : 1-800-250-3068

www.topeak.com

GEWÄHRLEISTUNG

2 Jahre Gewährleistung auf alle verbauten Teile, jedoch nur gegen Herstellermängel.

Gewährleistungsansprüche

Sie benötigen Ihren Originalkaufbeleg um den Gewährleistungs-Service zu erhalten. Bei Artikel die ohne Kaufbeleg eingeschendet werden, wird davon ausgegangen, dass die Gewährleistung mit dem Herstellungsdatum beginnt. Alle Gewährleistungs-ansprüche werden ungültig, wenn der Artikel auf Grund eines Unfalls beschädigt oder zweckentfremdet wurde, Systemänderungen oder andere Veränderungen vorgenommen wurden oder der Artikel anderweitig verwendet wurde als in diesem Handbuch beschrieben.

* Änderungen in Design und Eigenschaft bedürfen keiner vorherigen Ankündigung.

Topeak Produkte sind ausschließlich im Fahrradfachhandel erhältlich. Bitte nehmen Sie Kontakt mit Ihrem nächsten Topeak Händler auf, um offene Fragen zu klären.

Für Kunden in Deutschland, Tel. 0261-899998-28. Homepage: www.topeak.com

GARANTÍA

Dispone de 2 años de garantía: Todos los componentes mecánicos con algún defecto de fabricación.

Requerimientos para Reclamación de la Garantía

Para obtener la garantía debe disponer del justificante de compra, sin el recibo de compra se considerará como fecha de inicio de la garantía la fecha de fabricación. No se considerarán cubiertos por la garantía los artículos dañados por golpes, abuso o alteraciones del sistema, modificaciones, o utilización de otra manera o para otros usos a los descritos en este manual.

* Las especificaciones y diseño están sujetos a cambios sin notificación previa.

Por favor, contacte con su distribuidor Topeak para cualquier pregunta.

garantias@servixtt.com www.Topeak.com

GWARANCJA

2-letnia gwarancja: Na wady fabryczne wszystkich komponentów mechanicznych.

Warunki gwarancji

Aby uzyskać serwis gwarancyjny, musisz mieć oryginalny dowód zakupu. Jeśli nie ma dowodu zakupu zakładamy, że gwarancja rozpoczyna się w dniu produkcji. Wszystkie gwarancje są nieważne, jeśli produkt zostanie uszkodzony w wyniku awarii, nadużycia, modyfikacji, lub użycia w jakikolwiek sposób niezgodny z przeznaczeniem opisanym w niniejszej instrukcji.

* Specyfikacja i projekt mogą ulec zmianie bez powiadomienia.

W razie pytań należy skontaktować się z dealerem Topeak.
For USA customer service call : 1-800-250-3068
www.topeak.com

保証期間

保固要求

ご購入日より2年間：製造上の欠陥による機械部品の不良が対象です。

保証の請求

保証を受けるには、ご購入日の日付の入った領収書が必要です。領収書なしで保証を受ける場合の保証期間は製造年月日から起算させていただきます。お客様の事故などによる外的要因、誤使用、改造、およびこの取扱説明書に従わない本来の用途以外のご使用による故障は保証を受けられません。故障した製品は故障状況を明記して、お買上げの販売店へお持ちください。お送りになる場合の送料はお客様にてご負担をお願いします。

*スベックやデザインは改良のため予告なく変更されることがあります。

トピーク製品は全国有名自転車店でお買い求めいただけます。

ご質問は、最寄りのトピーク正規販売店へどうぞ。Website : www.topeak.jp

품질보증

제한적 2년 품질 보증: 소비자 과실을 제외한 제조과정상의 모든 요인에 대하여 2년간 보증합니다.

품질 보증을 위한 필요조건

품질 보증 서비스를 받으시려면, 반드시 원본 구매 영수증을 제시해야 합니다. 구매 영수증이 없는 경우, 모든 제품은 그 제품의 가장 최초 제조일로부터 3개월 후를 구입일로 인정합니다. 외부 손상, 사용자의 오용, 남용, 임의 개조, 변경 또는 사용설명서에 기술한 내용에 맞지 않게 사용된 경우 품질 보증을 받을 수 없습니다.

* 제품의 재원이나 디자인은 사전공지 없이 변경될 수 있습니다.

토펙 제품은 전문대리점에서 구입이 가능합니다.

제품 문의 : (주)하이랜드스프츠 TEL.031-8022-7510

홈페이지 : www.hlsc.co.kr www.topeak.com

產品保固

保固要求

申請保固期限中的服務，須檢具購買時之發票，若無法提供，則其保固期限將自製造日期開始算起。若因使用者不慎摔壞、使用不當、自行改裝、更改系統或未能按照說明書上的正確操作方式，本產品將不被列入保固範圍。

* 本公司保留產品規格變更之權利。

Topeak 產品相關的資訊，請洽詢 Topeak 當地授權的經銷商。

網址 : www.topeak.com