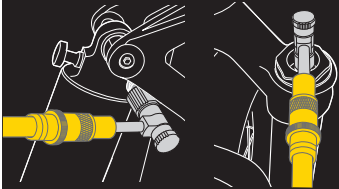


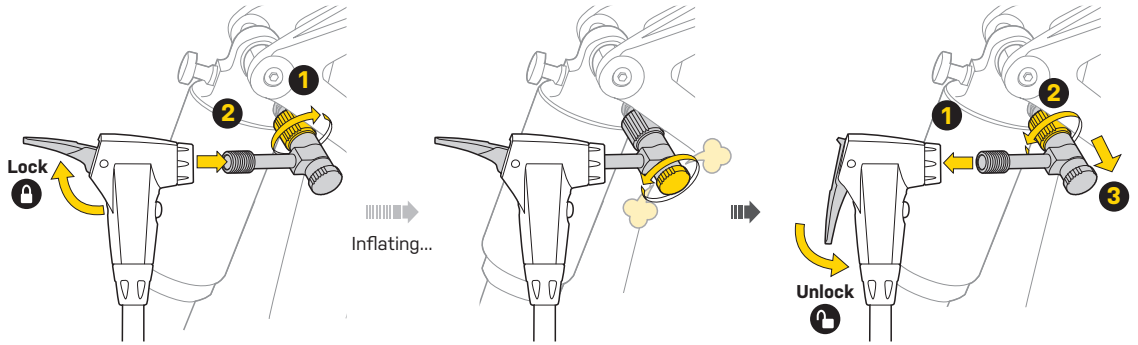


대용량의 공기 주입을 위해, 스텐드 펌프와 프레셔-라이트 삭 어댑터를 같이 사용하여 빠르게 포크나 리어삭에 공기를 주입할 수 있습니다. 다만 에어 챔버의 손상을 방지하기 위해, 20 psi / 2 bar 이하로는 삭 어댑터를 사용하여 공기를 주입한 후, 마지막 공기 주입은 스텐드 미니 삭 펌프를 사용하여 조정하는 것을 추천합니다.



리어 삭에 연결하기

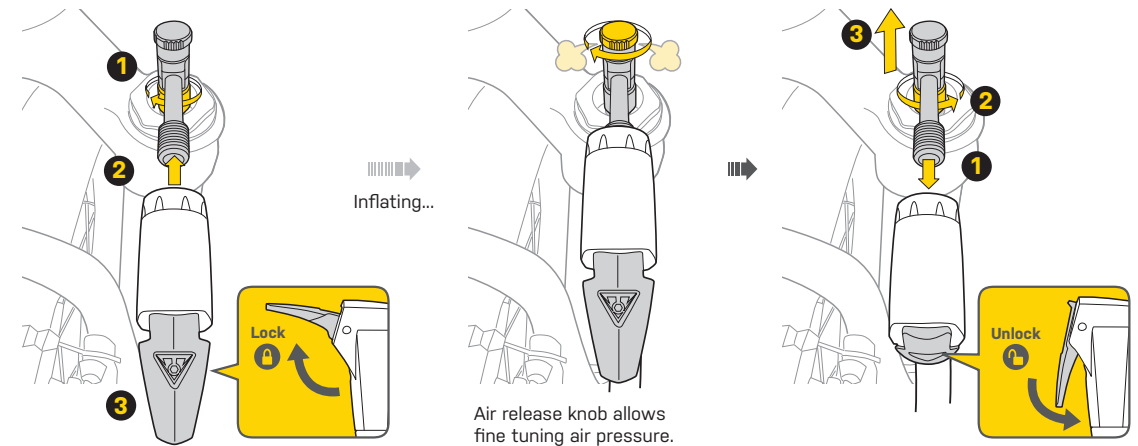
리어 삭에 주입하기 전, 압력을 체크 한 후 삭 권장 최대 압력을 넘지 않도록 주의하십시오.



Air release knob allows fine tuning air pressure.

에어스프링 포크에 연결하기

에어스프링 포크에 주입하기 전, 압력을 체크 한 후 포크 권장 최대 압력을 넘지 않도록 주의하십시오.

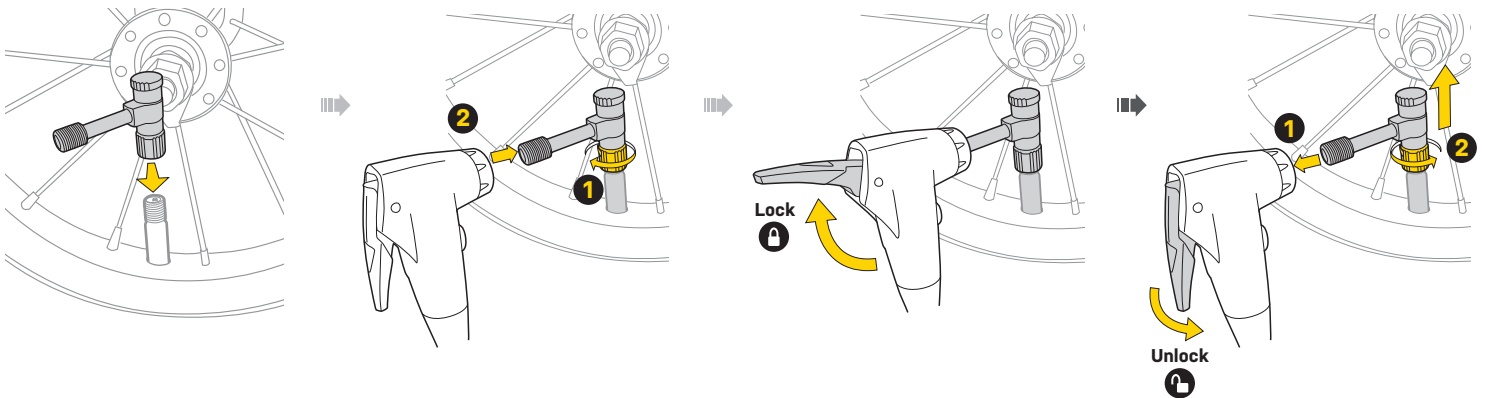


Air release knob allows fine tuning air pressure.

주입시 취급 사항

1. 프레셔-라이트를 포크나 리어 삭의 슈레더 밸브에 연결 시, 에어 릴리즈 밸브가 완전히 닫힌 상태인지 확인하십시오.
2. 프레셔-라이트를 슈레더 밸브에 연결하십시오.
3. 조심스럽게 에어스프링 포크나 리어 삭에 원하는만큼 공기를 주입하십시오. 에어 릴리즈 노브를 사용하여 공기압을 미세 조정하십시오.
4. 공기압을 미세 조정 후, 에어 릴리즈 노브를 완전히 닫으십시오.
5. 슈레더 밸브에서 프레셔-라이트를 분리하십시오.

12" 또는 14" 휠의 튜브 헤드에 연결



주의

1. 삭이나 튜브에 공기를 주입시 삭과 튜브의 내부 공기압력이 빠르게 올라갑니다. 압력은 체크 밸브의 안쪽에 있는 프레셔-라이트 디바이스가 열릴때까지 올라가야 합니다. 체크 밸브가 열릴 때, 압력이 약간 감소하는 것을 확인할 수 있습니다. 이런 상황이 될 경우가 게이지에 정확한 압력 측정치를 표시할 수 있습니다. 이후 원하는 공기압을 주입하십시오.
2. 원하는 공기압력까지 도달하였을 때, 펌프 헤드를 프레셔-라이트 장비 보다 먼저 제거한 후 프레셔-라이트를 밸브에서 빼내십시오. 만약 펌프에 압력 릴리즈 버튼이 있는 경우, 펌프 헤드를 프레셔-라이트에서 제거하기 전 릴리즈 버튼을 눌러 펌프 내부에 있는 공기압을 제거하십시오.
3. 펌프를 사용하지 않는 중이라면 프레셔-라이트를 펌프에 연결한채로 방치하지 마십시오.

품질보증

제한적 2년 품질 보증 : 소비자 과실을 제외한 제조과정상 모든 요인에 대하여 2년간 보증합니다.

품질 보증을 위한 필요조건

품질 보증 서비스를 받으실려면, 반드시 원본 구매 영수증을 제시해야 합니다. 구매 영수증이 없는 경우, 모든 제품은 그 제품의 가장 최초의 제조일로부터 3개월 후를 구입일로 인정합니다. 본 제품을 사용 중 외부로부터 손상되었거나 사용자의 오용, 남용, 임의 개조, 변경 또는 사용설명서에 기술한 내용에 맞지 않게 사용된 경우 품질 보증을 받을 수 없습니다.

* 제품의 재원이나 디자인은 사전공지 없이 변경될 수 있습니다.

토픽사의 제품은 전문 대리점에서만 구입 가능합니다.

제품문의 : (주)하이랜드스포츠 TEL.031-8022-7510

홈페이지 : www.hlsc.co.kr, www.topeak.com